

0510 - COMODA VENEZA 05 GAV COM ESPELHO

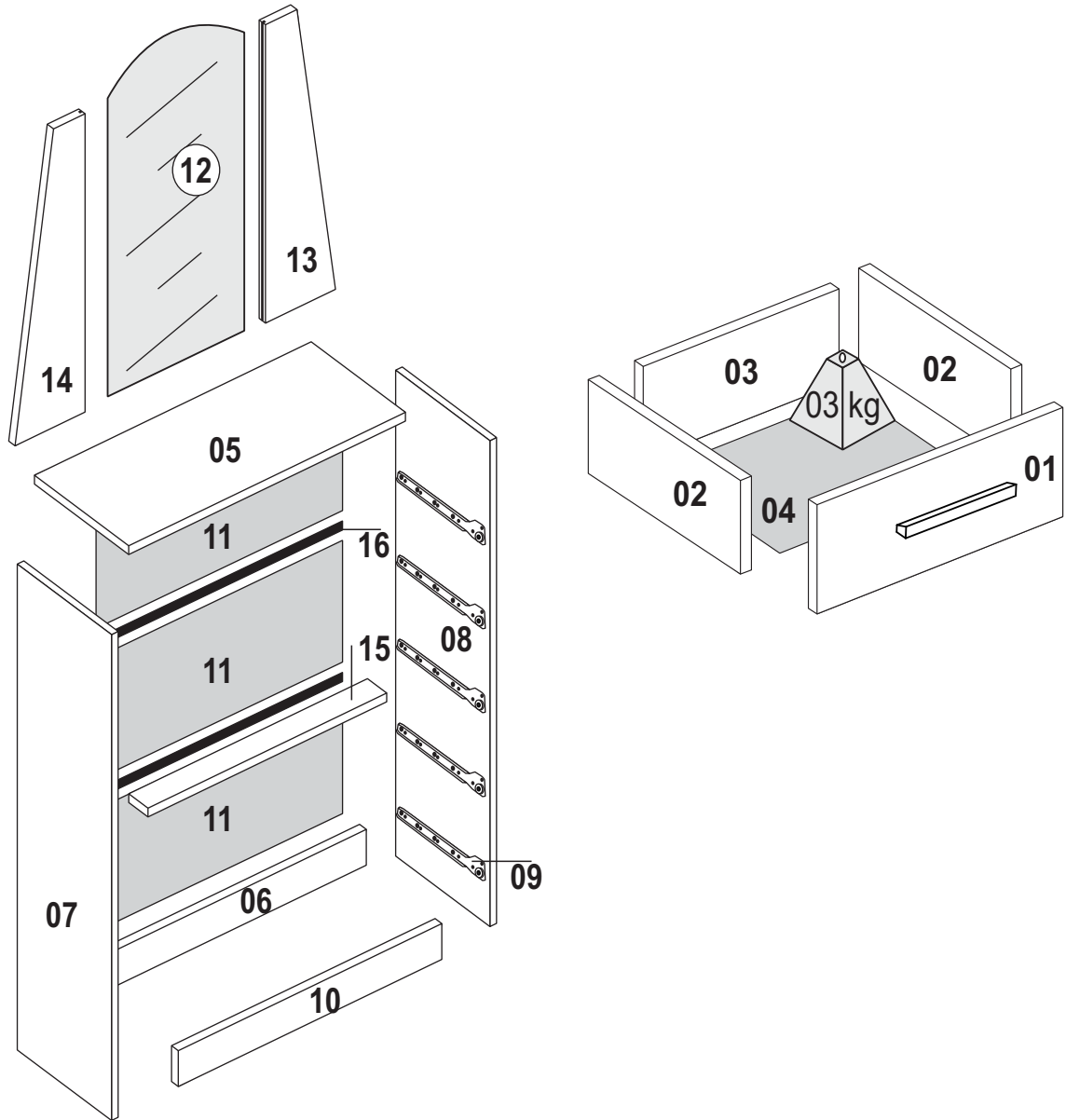
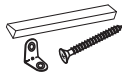


TABELA DE PEÇAS - TABLE OF PARTS - TABLA DE PIEZAS

N°	REFERENCIA	DESCRIÇÃO DAS PEÇAS	DESCRIPTION	DESCRIPCIÓN	MAT PRIMA	MEDIDAS	QTD
1	301538	Frente da gaveta	Front of drawer	Frente del cajón	MDP	598x160x15	5
2	700246	Lateral da gaveta	drawer side	lado del cajón	MDP	350x120x12	10
3	301540	Traseiro da gaveta	back of drawer	parte trasera del cajón	MDP	541x88x12	5
4	301541	Fundo da gaveta	bottom of drawer	fondo del cajón	HDF	552x356x3	5
5	301542	Tampo	Cover	Cubrir	MDP	630x405x15	1
6	301543	Rodapé traseiro	Rear skirting	Zócalo trasero	MDP	590x88x15	1
7	301544	Lateral esquerda	left side	lado izquierdo	MDP	905x385x12	1
8	301545	Lateral direita	Right side	Lado derecho	MDP	905x385x12	1
10	301547	Rodapé frontal	Front skirting	Rodapié delantero	MDP	590x88x15	1
11	302372	Traseiros da cômoda	Back of the dresser	Detrás de la cómoda	HDF	608x270x3	3
12	700249	Espelho	Mirror	Espejo	ESPELHO	600x385x2	1
13	301552	Moldura do espelho Direito	Right mirror frame	Marco de espejo derecho	MDP	500x85x15	1
14	301553	Moldura do espelho Esquerdo	Left mirror frame	Marco del espejo izquierdo	MDP	500x85x15	1
15	301554	Trava da gaveta	drawer lock	cerradura del cajón	MDP	590x44x15	1

INSTRUÇÃO MONTAGEM PRODUTO
Instructions to Assembly / Instrucciones de montaje



Separe as peças e acessórios de maneira organizada
Separate parts and accessories in way organized
Separe las piezas y accesorios de manera organizada



Forrar o chão com o papelão das embalagens.
Cover the floor with the cardboard
Cubra el suelo con la embalaje de cartón



É necessário 01 pessoa para montar o produto
01 person is required to assemble the product
Se requiere 01 persona para ensamblar el producto.

O produto deve ser a montado por um profissional qualificado
The product must be assembly by a professional
El producto debe ser ensamblado por un profesional calificado

Ferramentas necessárias
(não fornecidas)

Not include tools / No herramientas



CUIDADO PARA CONSERVAÇÃO E LIMPEZA DO MÓVEL
Care to conservation and clean / Cuidados de limpieza

Peso máximo de carga informado refere-se a objetos distribuido de maneira uniforme sobre toda área de contato da peça



The maximum load weight informed refers to objects distributed evenly over the entire contact area of the part
Conjunto de carga máxima de peso se refere a objetos distribuidos uniformemente sobre toda el área de contacto de la pieza de trabajo.



Não molhar o móvel e não expor em lugar úmido
Do not wet the mobile and do not expose in a wet place
No moje el producto y no exponer en un lugar húmedo



Não expor o móvel próximo de fontes de calor.
Do not expose the mobile near heat sources
no exponga cercano de fuentes de calor



Não usar produtos abrasivos.
Do not use abrasive products.
No utilice productos abrasivos.



Limpe com flanela limpa e seca.
Clean with dry cloth
Limpieza con un paño limpio y seco

LISTA DE ACESSÓRIOS E FERRAGENS / ACCESSORIES AND HARDWARE / ACCESORIOS Y HARDWARE



A- 700542-Cavilha 6x30 (25x)
peg / cerrojo



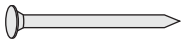
B - 700137-Parafuso 4,5x45 (14x)
screw / tornillo



C- 700124-Parafuso 3,5x25 (30x)
screw / tornillo



D- 700120-Parafuso 3,0x12 (104x)
screw / tornillo



E- 700157-Prego (60x)
nail / clavo



F - 700516-Sache cola 20g (01x)
Glue / Goma



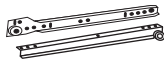
G- 700538-Cantoneira (24x)
corner / esquina



H- 700448-Sapata 'L' (04x)
shoe / zapata



I- 700171-Puxador 250 mm (05x)
Handle / Manija



9 - 700111-Corrediça (05x)
runners / corredera



16- 700247-Perfil H (2x)
Frame / Perfil

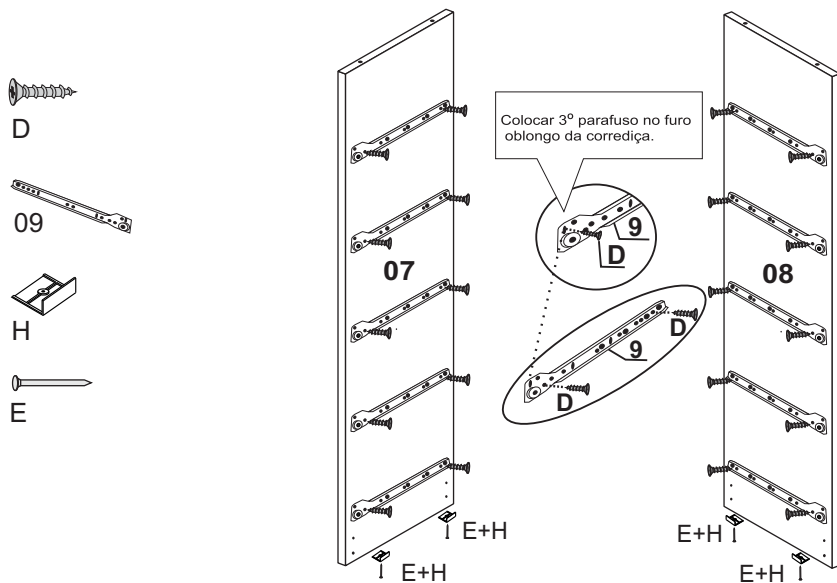


L- 700419-Tapa furo (10x)
Cover hole / agujero de la cubierta

01° PASSO - Fixar os acessórios (9 e H) nas peças 7 e 8

01° STEP - Attach the accessories (9 and H) to parts 7 and 8

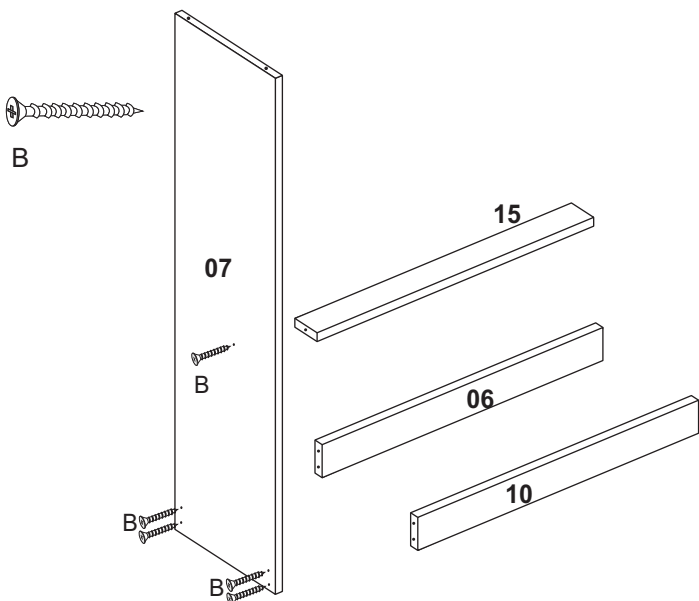
01° PASO - Coloque los accesorios (9 y H) en las piezas 7 y 8



03° PASSO - Fixar as peças 6,10 e 15 na peça 7

03° STEP - Attach parts 6,10 and 15 to part 7

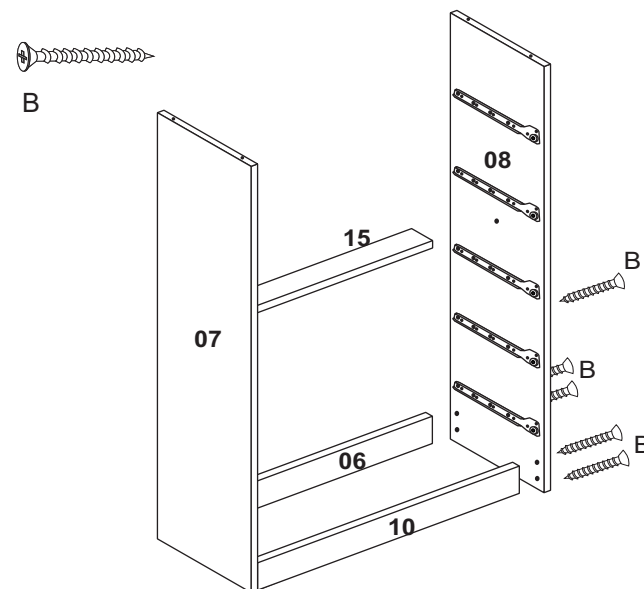
03° PASO - Adjunte las partes 6, 10 y 15 a la parte 7



03° PASSO - Fixar as peças 6,10 e 15 na peça 8

03° STEP - Attach parts 6,10 and 15 to part 8

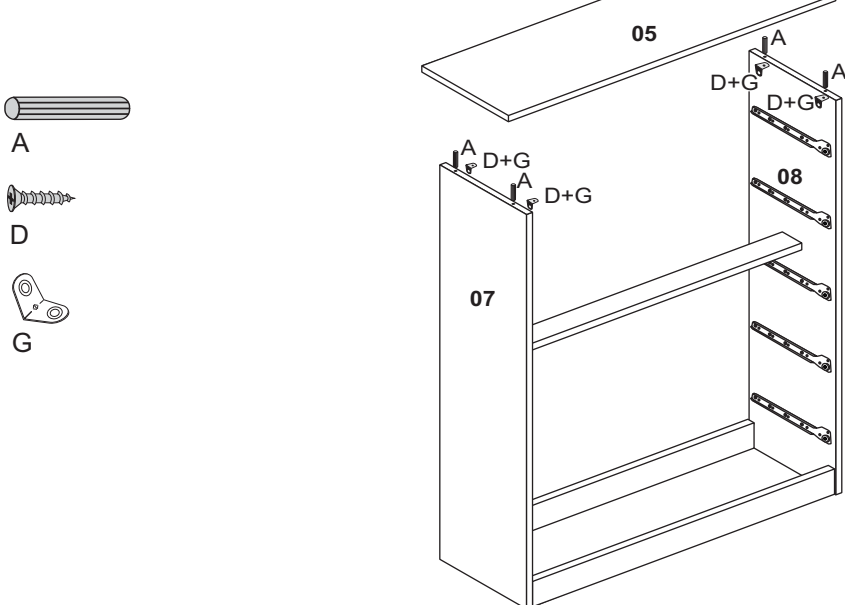
03° PASO - Adjunte las partes 6, 10 y 15 a la parte 8



03° PASSO - Fixar a peça 5 nas peças 7 e 8

03° STEP - Attach part 5 to parts 7 and 8

03° PASO - Adjunte la parte 5 a las partes 7 y 8



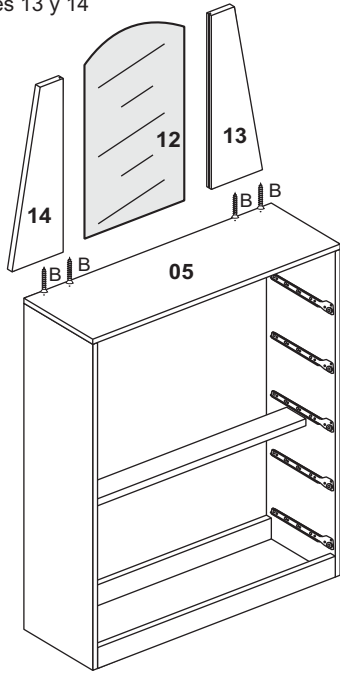
07º PASSO - Fixar as peças 13 e 14 na peça 5, encaixar a peça 12 entre as peças 13 e 14

07º STEP - Attach parts 13 and 14 to part 5, fit part 12 between parts 13 and 14

07º PASO - Fije las piezas 13 y 14 a la pieza 5, coloque la pieza 12 entre partes 13 y 14



B



07º PASSO - Fixar as peças 11 utilizando os acessórios E e 16

07º STEP - Fix parts 11 using accessories E and 16

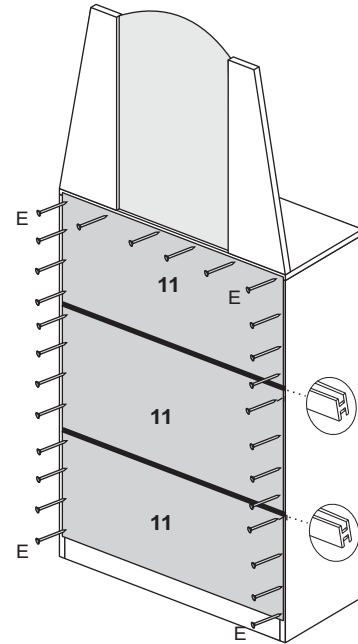
07º PASO - Fije las piezas 11 con los accesorios E y 16



E



16



10º PASSO - Fixar as peças 2 nas peças 1 e 3, fixar o acessório (I) na peça 1

10º STEP - Fix parts 2 to parts 1 and 3, fix accessory (I) to part 1

10º PASO - Conecte las piezas 2 a las piezas 1 y 3, conecte el accesorio (I) a la pieza 1



A



C



D



cola



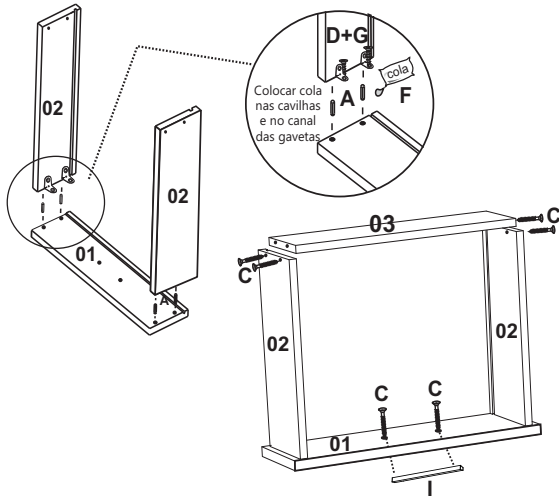
F



G



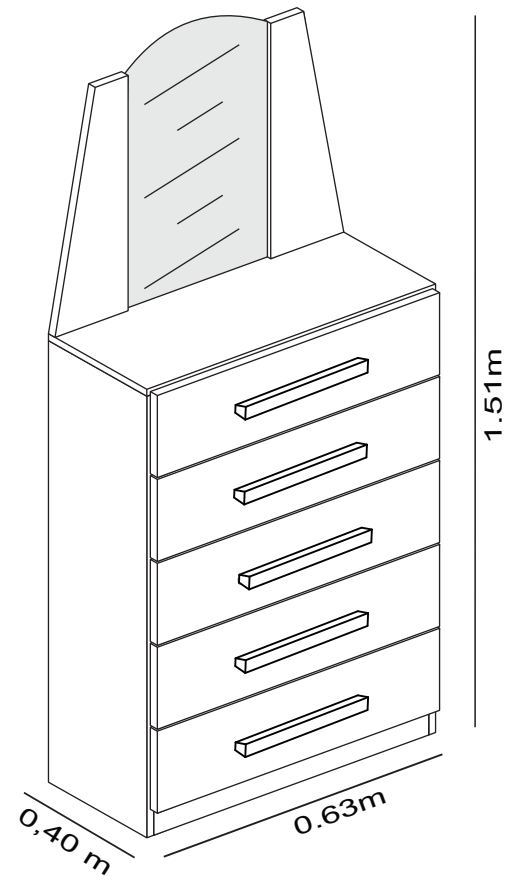
I



Colocar cola nas cavilhas e no canal das gavetas

ASPECTO FINAL DO PRODUTO

FINAL ASPECT | ASPECTO FINAL



11º PASSO - Encaixar a peça 4 nas peças 2 e fixar na peça 3, fixar o acessório(9) nas peças 2

11º STEP - Fit part 4 to parts 2 and fix to part 3, fix the accessory(9) in parts 2

11º PASO - Coloque la pieza 4 en la pieza 2 y fijela en la pieza 3, fije la accesorio (9) en las partes 2



D



E



09

